

MT50



MT50 - это выносной дисплей для мониторинга и программирования контроллеров EPsolar.

LS-B, LS-BP, VS-BN, Tracer-BN
Tracer-A, eTracer, iTracer

- Автоматическая идентификация контроллера и отображение соответствующих параметров

Информационный ЖК-дисплей с широким экраном отображает все рабочие данные и рабочее состояние системы

- Простое и удобное управление
- Отображение информации в реальном времени и звуковой сигнал о сбое информации
- Большая дальность связи на базе интерфейса RS485
- Различные режимы управления нагрузкой: ручное управление, включение / выключение освещения, включение света + таймер, управление временем
- Выбор типа АКБ: герметичный, гелевый, залитый трубчатый (OPzS, OPzV) и пользовательский (программируемый)
- Программируемые параметры
- Отображение статистики выработанной энергии



Наружный монтаж



Скрытый монтаж



Мониторинг в режиме реального времени



Настройка параметров

Электрические параметры

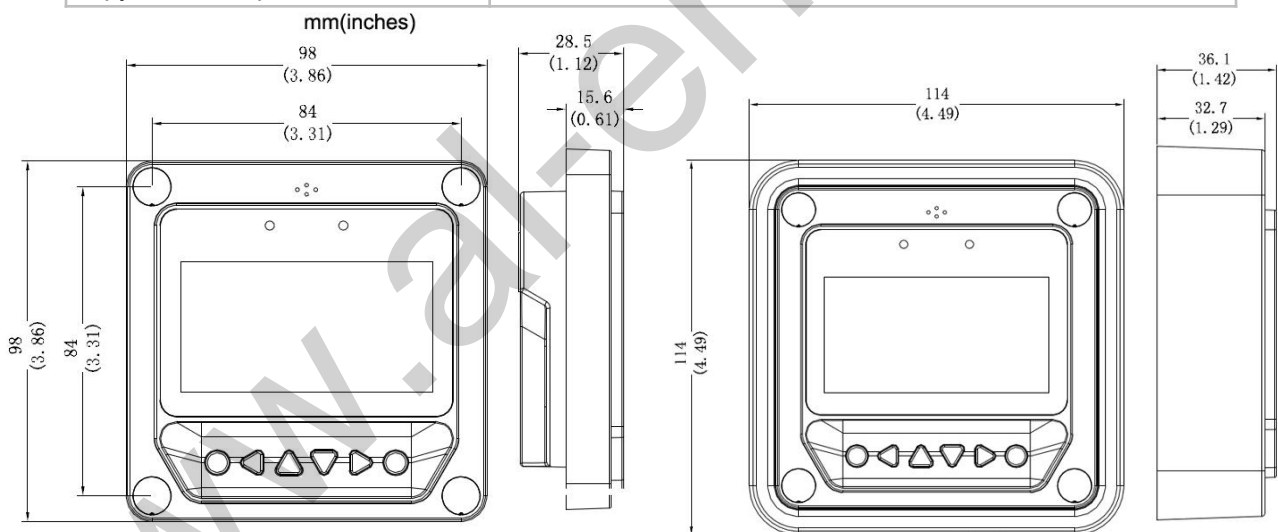
| | |
|-------------------------|----------------------|
| Собственное потребление | Подсветка вкл <23mA |
| | Подсветка выкл <15mA |

Механические параметры

| | |
|-------------------------|-------------------------------|
| Габариты лицевой панели | 98×98 мм / 3.86×3.86 внутри |
| Размер рамки | 114×114 мм / 4.49×4.49 внутри |
| Тип разъема | RJ45 |
| Кабель | Стандарт 2 м, макс. 50 м |
| Вес нетто | 0.190 кг |

Параметры окружающей среды

| | |
|------------------------------|------------------------------|
| Температура окружающей среды | -20°C ~ +70°C / -4°F ~ 158°F |
|------------------------------|------------------------------|



Размер датчика

Размер рамки



BEIJING EPSOLAR TECHNOLOGY CO.,LTD.

Add: BLDG #18, CO.PARK ,NO.8 HEYING ROAD,CHANGPING DISTRICT, BEIJING, CHINA

Tel: 86-10-82894962 / 82894112

Fax: 86-10-82894882

E-mail: info@epsolarpv.com

ISO9001:2008 ISO14001:2004